

# Handkettenzug CRAFTster

für Traglasten von 250 bis 20.000 kg



CRAFTster

- **Optimale Raumausnutzung**

Kompakte Bauweise, minimale Hakenmaße, handlich für den Transport zum Einsatzort

- **Flexible Anwendung**

Großes Spektrum an Einsatzmöglichkeiten, unabhängig von der Stromversorgung, optional für hohe Beanspruchung und große Traglasten sowie explosionsgeschützte Ausführung

- **Hohe Betriebssicherheit**

Robuste Industrierausführung, bewährte Konstruktion, Innenleben in hoher Qualität


- **Schonendes Arbeiten**

geringes Eigengewicht, kugelgelagerte Kettennuss optional

#### Serienausstattungen:

- ISO Haken ausgerüstet mit Hakenmaulsicherung und Prüfpunkten
- Hubhöhe 3 m
- Last- und Handkette galvanisch verzinkt, aus europäischer Herstellung
- Epoxid Pulverbeschichtung, 70 µm
- Umgebungstemperatur -20°C bis +40°C

#### Sonderausstattungen:

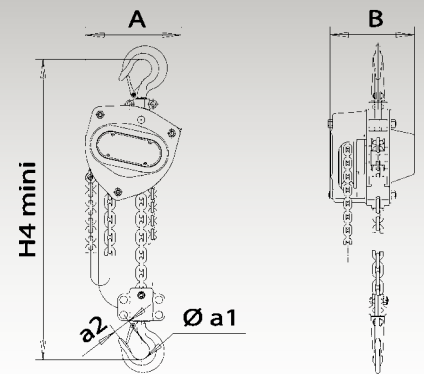
- Mit Roll- oder Haspelfahrwerk
- Mit Edelstahlkette
- Hubhöhen größer 3 m
- Epoxid Pulverbeschichtung, 200 µm
- Ausführung für hohe Beanspruchung und Außenbetrieb bis 20.000 kg
- Explosionsgeschützte Ausführung 
- Trägerklemme bis 5.000 kg
- Rutschkupplung als Überlastsicherung



# Handkettenzug für Traglasten von 250 bis 20.000 kg. Optimale Raumausnutzung bei hoher Betriebssicherheit und flexibler Anwendungsmöglichkeit.

# CRAFTster

Traglast kg	Maße, mm					Kettengröße mm	Max. Kraftauf- wendung an der Haspelkette, kg	Gewicht kg
	A	B	a1	a2	H4 mini			
250	121	114	31	21	280	4x12	23	6,5
500	148	132	35	23	345	5x15	24	9,3
1.000	172	151	40	27	376	6x18	25	12,2
1.500	196	173	45	33	442	7,1x21	26	16,5
2.000	210	175	50	35	470	8x24	33	19,5
3.000	255	205	55	39	548	10x28	37	32
5.000	280	189	65	45	688	9x27	36	41,3
7.500	433	189	75	54	690	9x27	38	62
10.000	463	189	75	57	765	9x97	38	78,5
12.500	430	220	75	54	835	9x97	38	110
16.000	718	200	95	71	900	9x97	38	135
20.000	840	200	106	85	950	9x97	38	192



**CRAFTster mit  
Haspelfahrwerk FKH  
in kurzer Bauart  
bis 20.000 kg**



**CRAFTster MHS  
mit oberem Haken,  
ohne Überlastsicherung  
bis 5.000 kg**



**CRAFTsterGT MHH  
mit oberem Haken,  
mit Überlastsicherung  
bis 20.000 kg**



**CRAFTster mit  
Haspelfahrwerk FKH,  
explosiongeschützt  
bis 20.000 kg**



**CRAFTster MHS  
mit oberem Haken,  
explosiongeschützt  
bis 20.000 kg**



**Trägerklemme BC  
bis 5.000 kg**



**Haspelfahrwerk FNH  
bis 20.000 kg**



**Rollfahrwerk FND  
bis 20.000 kg**



**Rollfahrwerk FND,  
explosiongeschützt  
bis 20.000 kg**

René Kunz AG Kran- und Industrieanlagen  
Hofstrasse 109  
CH-8620 Wetzikon  
Tel. +41 (0) 43 477 30 30  
Fax +41 (0) 43 477 30 31  
info@kunz-kranbau.ch  
www.kunz-kranbau.ch